



S-IS-345-MX- HIGHBAY_COM1_E_S033910S :

Détecteur de mouvement

CONSIGNES DE SÉCURITÉ GÉNÉRALES

Avant toute intervention sur le détecteur, couper l'alimentation électrique.

- Pendant le montage ; les conducteurs à raccorder doivent être hors tension. Il faut donc d'abord couper le courant et s'assurer de l'absence de courant à l'aide d'un testeur de tension.
- L'installation du détecteur implique une intervention sur le réseau électrique et doit être effectuée correctement et conformément à la norme NF C-15100. (DE- VDE 0100, AT- ÖVE-EN 1, CH- SEV 1000).

IS 3360, IS 3360 MX, IS 345, IS 3180 COM1

Utilisation conforme aux prescriptions

- Les modèles IS 3360 MX et IS 345 MX sont destinés au montage au plafond à l'intérieur.
- Les modèles IS 3360 et IS 345 sont destinés au montage au plafond à l'intérieur et à l'extérieur.
- Le modèle IS 3180 convient au montage mural à l'intérieur et à l'extérieur.
- Les modèles encastrés ne conviennent qu'au montage à l'intérieur.

Le détecteur de mouvement est muni de pyrodétecteurs qui détectent le rayonnement de chaleur invisible émis par les corps en mouvement (personnes, animaux, etc.). Ce rayonnement de chaleur capté est ensuite traité par un système électronique qui met en marche l'appareil raccordé (par ex. un luminaire). Les obstacles comme les murs ou les vitres empêchent la détection du rayonnement de chaleur et donc toute commutation.

Tous les réglages du fonctionnement peuvent être effectués par le biais des télécommandes RC5, RC8 et de la télécommande Smart Remote. (→ « 7. Accessoires »)

Contenu de la livraison pour le montage encastré (fig. 3.1)

Contenu de la livraison pour le montage en saillie (fig. 3.2)

Vue d'ensemble de l'appareil (fig. 3.3)

- A** Module de charge pour la ligne d'amenée en saillie
- B** Module de charge pour la ligne d'amenée encastrée
- C** Cache design rond ou carré
- D** Module de détection
- E** Cache enfichable

Dimensions du produit

En saillie/Encastré (fig. 3.4) IS 3360 IS, IS 3360 MX, IS 345

En saillie/Encastré (fig. 3.5) IS 345 MX

En saillie/Montage mural (fig. 3.6) IS 3180

INSTALLATION ÉLECTRIQUE

Il faut monter l'appareil à 50 cm au moins de tout luminaire dont la chaleur pourrait entraîner un déclenchement intempestif du détecteur.

Un support mural d'angle (réf. 648015 noir ou 035174 blanc) est disponible en option pour le montage du modèle IS 3180.

Le câble secteur est composé d'un câble à 3 conducteurs :

L = phase (généralement noir, marron ou gris)

N = neutre (généralement bleu)

PE = conducteur de terre (vert/jaune)

↓ = phase commandée (généralement noir, marron ou gris)

Remarque concernant la marche forcée (fig. 4.1) :

Il est possible de monter un interrupteur secteur sur le câble d'alimentation secteur permettant la mise en ou hors circuit de l'appareil. Ceci est indispensable pour le fonctionnement en marche forcée (→ « 6. Fonctions »)

Si les joints en caoutchouc sont détériorés, il faut assurer l'étanchéité des ouvertures de passage des câbles avec un bouchon à double membrane M16 ou M20 (indice de protection minimum IP54).

Un trou d'évacuation de l'eau de condensation est préformé à côté des joints d'étanchéité (foret de \varnothing 5 mm) pour monter le modèle IS 3180 au mur. Il faut l'ouvrir si nécessaire.

Exemples de branchement (fig. 4.2)

a Luminaire sans conducteur de neutre

b Luminaire avec conducteur de neutre

c Raccordement par interrupteur en série pour la commande manuelle ou automatique

d Raccordement par un interrupteur va-et-vient pour une marche forcée ou une commande automatique

Position I : fonctionnement automatique

Position II : fonctionnement manuel, marche forcée

Attention : une mise hors circuit de l'appareil n'est pas possible, seul le choix de la commande entre la position I ou II est possible.

a) Consommateur, éclairage max. 2000 W (cf. Caractéristiques techniques)

b) Bornes du détecteur

c) Interrupteur de l'habitation

d) Interrupteur en série de l'habitation, pour une commande manuelle ou automatique

e) Interrupteur va-et-vient de l'habitation, pour une commande automatique ou marche forcée

Branchement en parallèle de plusieurs détecteurs (sans illustration)

Il faut veiller à ne pas dépasser la puissance raccordée maximale d'un détecteur. Par ailleurs, tous les appareils doivent être raccordés à la même phase. Au maximum 10 détecteurs peuvent être branchés en parallèle.

Remarque : la longueur des câbles ne doit pas dépasser 50 m entre deux détecteurs.

MONTAGE

- Contrôler l'absence de dommages sur toutes les pièces.
- Ne pas mettre le produit en service en cas de dommage.
- Choisir l'emplacement de montage approprié en tenant compte de la portée et de la détection des mouvements.

Étapes de montage pour une alimentation encastrée (fig. 5.1)

Étapes de montage pour une alimentation saillie (fig. 5.2)

IS 3360, IS 3360 MX Highbay, IS 345, IS 345 Highbay

Étapes de montage de la ligne d'amenée encastrée (montage mural) IS 3180 (fig. 5.3)

- Couper l'alimentation électrique.
- Retirer le capot du module de détection.
- Débrancher le module de détection du module de charge.
- Procéder au raccordement au secteur.
 - Câble d'alimentation en saillie. (fig. 5.4)
 - Câble d'alimentation encastré. (fig. 5.5)
- Utiliser les vis de fixation et monter le module de charge.

Limitation de la portée

Il est possible de régler la zone de détection de façon optimale en fonction des besoins.

- En réglant la lentille. (Fig. 5.8/5.10)
- En utilisant le cache enfichable. (Fig. 5.11)

Remarque : il faut débrancher le module de détection du module de charge pour la limitation de la portée.

- Desserrer les vis ou les retirer complètement pour régler la portée souhaitée.
- Faire glisser la lentille dans la zone souhaitée.
- Le cache enfichable fourni sert à masquer le nombre voulu de segments de lentille ou à limiter individuellement la portée.
- Fixer ensuite la lentille avec les vis.

Zone de détection/portée

IS 3360 (fig. 5.6)

IS 3360 MX (fig. 5.7)

Hauteur d'installation	Portée (tangentielle)
14 m	10 m
9 m	14 m
6 m	16 m
2,8 m	18 m

IS 345 (fig. 5.8)

IS 345 MX (fig. 5.9)

Hauteur d'installation	Portée (tangentielle)
14 m	30 m × 4
10 m	25 m × 4
8 m	20 m × 4
6 m	15 m × 4
4 m	10 m × 4

IS 3180 (fig. 5.10)

Hauteur d'installation	Lentille 20 m			Lentille 8 m		
	réglage	tangentiel	radial	réglage	tangentiel	radial
1,5 m	8	5 m	2,5 m	4	3 m	2,0 m
	-	6 m	2,5 m	-	5 m	2,5 m
	-	7 m	3,0 m	-	6 m	3,0 m
	-	8 m	3,0 m	-	7 m	3,0 m
	20	12 m	4,5 m	8	9 m	3,5 m
2,0 m	8	5 m	2,5 m	4	4 m	3,0 m
	-	6 m	3,0 m	-	5 m	3,0 m
	-	7 m	3,5 m	-	6 m	3,0 m
	-	10 m	4,0 m	-	8 m	3,0 m
	20	20 m	4,5 m	8	8 m	3,5 m
2,5 m	8	6 m	3,0 m	4	5 m	3,0 m
	-	8 m	4,0 m	-	7 m	3,5 m
	-	10 m	5,0 m	-	8 m	3,5 m
	-	13 m	5,0 m	-	9 m	4,0 m
	20	20 m	4,0 m	8	10 m	3,5 m
3,0 m	8	8 m	4,0 m	4	5 m	3,0 m
	-	9 m	4,5 m	-	6 m	3,0 m
	-	12 m	5,0 m	-	8 m	4,0 m
	-	17 m	4,0 m	-	10 m	4,5 m
	20	20 m	4,0 m	8	13 m	5,5 m

Remarque : 20 m sont préréglés en usine.

- Assembler et visser le module de détection et le module de charge.
- Mettre l'appareil sous tension.
- Procéder aux réglages des fonctions. (→ « 6. Fonction »)
- Emboîter le capot.

FONCTION / COMMANDE

Réglages effectués en usine

Réglage de la luminosité de déclenchement : 1000 lux

Temporisation : 5 s

Réglage de la luminosité de déclenchement (fig. 6.1)

La luminosité de déclenchement souhaitée du détecteur peut être réglée en continu

d'env. 2 à 1000 lux. Bouton de réglage ☾ signifie que l'appareil est en fonctionnement crépusculaire, soit env. 2 lux. Bouton de réglage ⚙ signifie que l'appareil est en fonctionnement diurne/indépendant de la luminosité.

Mode Teach (apprentissage)

Lorsque la luminosité ambiante a atteint la valeur à laquelle le détecteur devra réagir à l'avenir en cas de mouvement, mettre le bouton de réglage sur ☽. La valeur de la luminosité ambiante ainsi mesurée est enregistrée au bout de 10 secondes. La charge n'est pas pilotée durant cette opération.

Protection contre l'éblouissement

Ce produit est équipé d'une protection intégrée contre l'éblouissement qui met le détecteur en mode évaluation du détecteur indépendante de la luminosité en cas de lumière parasite pendant 60 secondes. (→ « 12. Dysfonctionnements »)

Logique d'extinction du détecteur de présence

Le consommateur raccordé est mis hors tension dès que la luminosité de déclenchement réglée est dépassée.

Temporisation (fig. 6.1)

La durée d'éclairage souhaitée du luminaire raccordé est réglable progressivement d'environ 5 secondes à 15 minutes au maximum. La minuterie redémarre à chaque détection de mouvement avant la fin de cette durée.

Fonction par intermittence

La fonction par intermittence met la sortie sous tension pendant 2 secondes (pour une minuterie de cage d'escalier, par exemple). La sortie du détecteur est ensuite inactive durant 8 secondes.

Remarque : le réglage de la temporisation au moyen de la télécommande n'est pas possible lorsque la fonction par intermittence est réglée via le bouton de réglage.

Marche forcée (fig. 4.1)

Si un interrupteur est installé sur le câble d'alimentation secteur, en plus de l'allumage et de l'extinction, on dispose des fonctions suivantes :

Important : il faut actionner l'interrupteur rapidement à la suite (en l'espace de 0,5 à 1 s)

Fonctionnement avec détecteur

- 1) Allumer la lumière (si le luminaire est sur ARRÊT) : interrupteur 1 × ARRÊT et MARCHE. Le détecteur reste allumé pendant la durée réglée.
- 2) Éteindre la lumière (si le luminaire est sur MARCHE) : interrupteur 1 × ARRÊT et MARCHE. Le détecteur s'éteint ou repasse en mode détection.

Marche forcée

- 1) Allumer la marche forcée : interrupteur 2 × ARRÊT et MARCHE. Le détecteur est mis en marche forcée pendant 4 heures (la LED rouge derrière la lentille est allumée). Il repasse ensuite automatiquement en mode détection (LED rouge éteinte).
- 2) Éteindre la marche forcée : interrupteur 1 × ARRÊT et MARCHE. Le détecteur s'éteint ou repasse en mode détection.

Fonctions de la LED

- Fonctionnement normal : la LED reste éteinte.
- Mode test : la LED s'allume dès qu'un mouvement est détecté
- Télécommande : la LED clignote env. 10 fois par seconde.
- MARCHE/ARRÊT en permanence : la LED est allumée.

ACCESSOIRES (en option)

Télécommande utilisateur RC5

Fonction supplémentaire RC5

- Lumière ALLUMÉE/ÉTEINTE 4 h
- Réinitialisation de l'utilisateur
- Rodage de 100 h, pour lumière ALLUMÉE pendant 4 h, appuyez pendant 5 s ou plus de 5 s

Télécommande de service RC8

Fonctions supplémentaires RC8

- Temporisation CH1
- Mode test / Mode normal
- Réglage du niveau crépusculaire
- Fonctionnement nocturne
- Fonctionnement diurne
- Teach-IN (apprentissage)
- Réinitialisation (« reset »)

Smart Remote

- Commande via le smartphone ou la tablette
- Remplace les télécommandes RC5 et RC8
- Charger l'appli nécessaire et se connecter via Bluetooth
- Reconnaissance du détecteur et lecture des paramètres

Fonctions supplémentaires de Smart Remote

- Temporisation : entre 5 s et 60 min
- Réglage de la luminosité de déclenchement : de 2 à 1000 lx
- État initial ; comportement après établissement de la tension d'alimentation

ALLUME/ÉTEINT la lumière

- Rodage
- Détecteur

Vous trouverez des descriptions détaillées dans les modes d'emploi de la télécommande correspondante.

UTILISATION / ENTRETIEN

Le détecteur infrarouge est conçu pour la commutation automatique de l'éclairage. Il n'est toutefois pas prévu pour les alarmes spéciales anti-intrusion car il n'est pas protégé contre le vandalisme. Les conditions atmosphériques peuvent influencer le fonctionnement du détecteur de mouvement. Les rafales de vent, la neige, la pluie, la grêle peuvent entraîner un déclenchement intempestif car le détecteur ne peut pas distinguer les brusques variations de température des sources de chaleur. Si la lentille de détection se salit, la nettoyer avec un chiffon humide (ne pas utiliser de détergent).

ÉLIMINATION

Les appareils électriques, les accessoires et les emballages doivent être soumis à un recyclage respectueux de l'environnement.

Ne jetez pas les appareils électriques avec les ordures ménagères !

Uniquement pour les pays de l'UE : conformément à la directive européenne en vigueur relative aux appareils électriques et électroniques usagés et à son application dans le droit national, les appareils électriques qui ne fonctionnent plus doivent être collectés séparément des ordures ménagères et doivent faire l'objet d'un recyclage écologique.

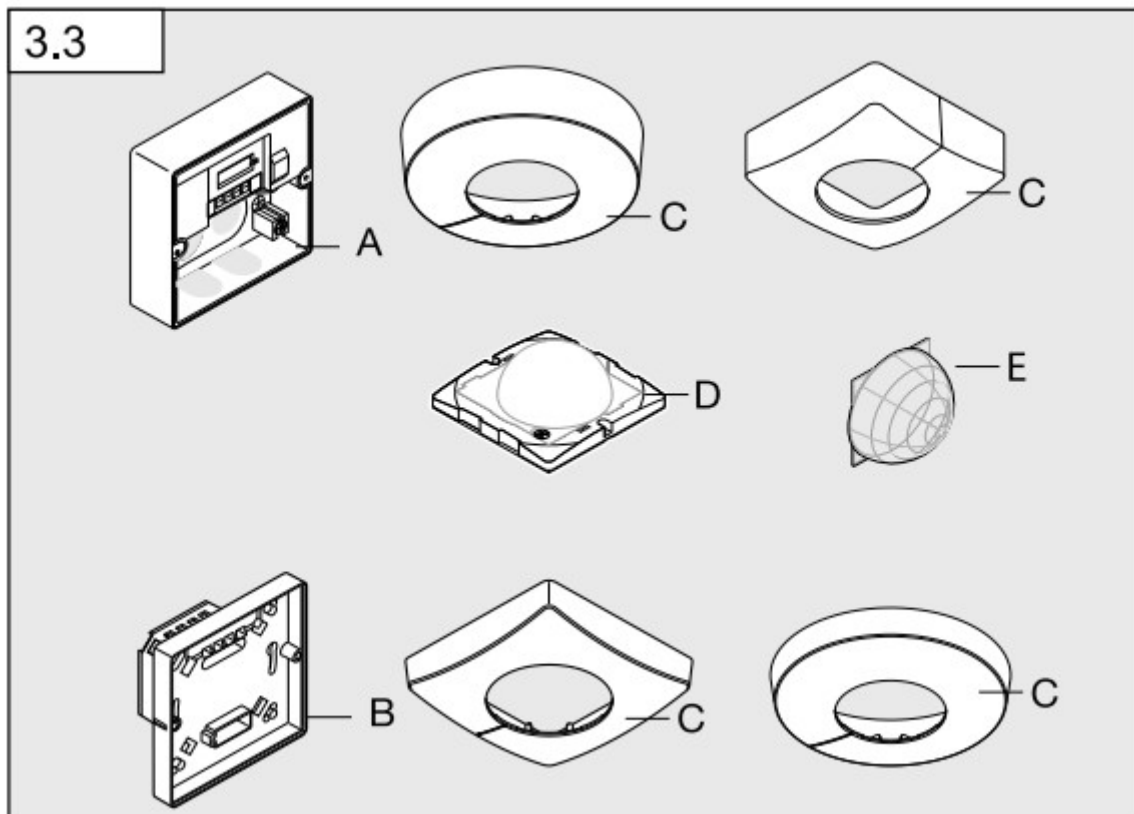
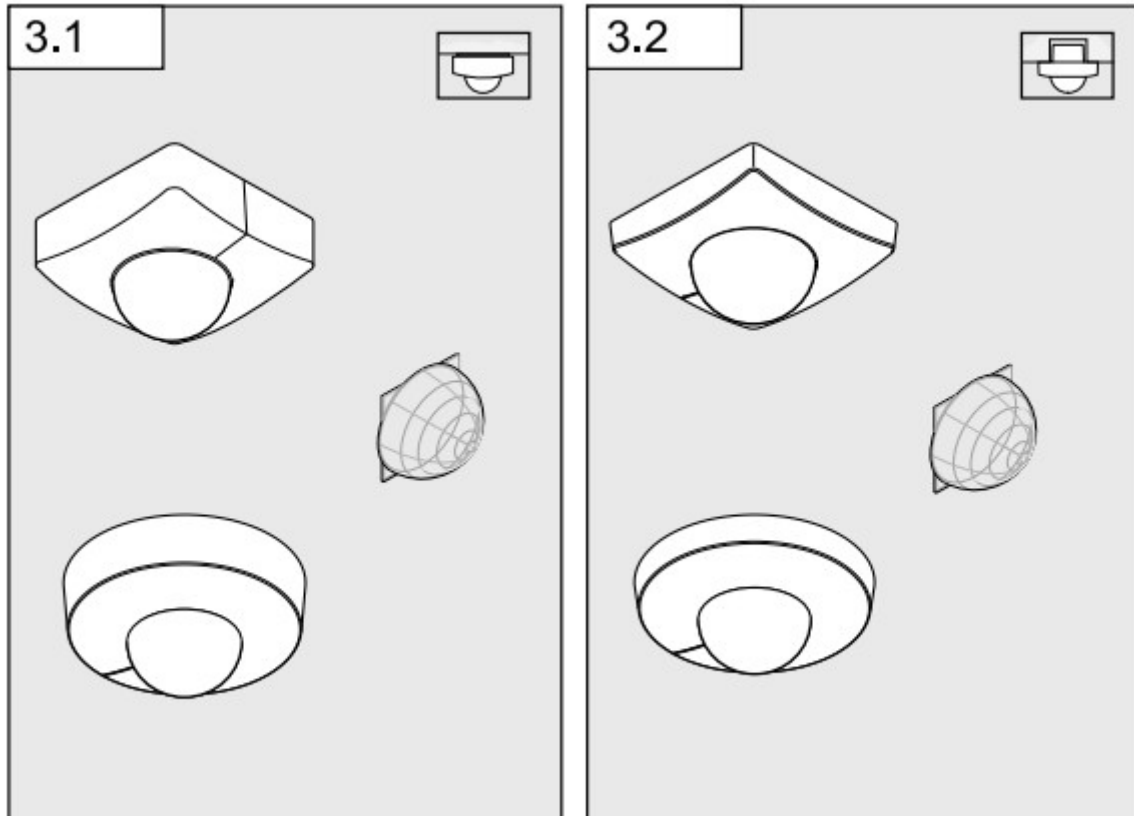
11. Caractéristiques techniques

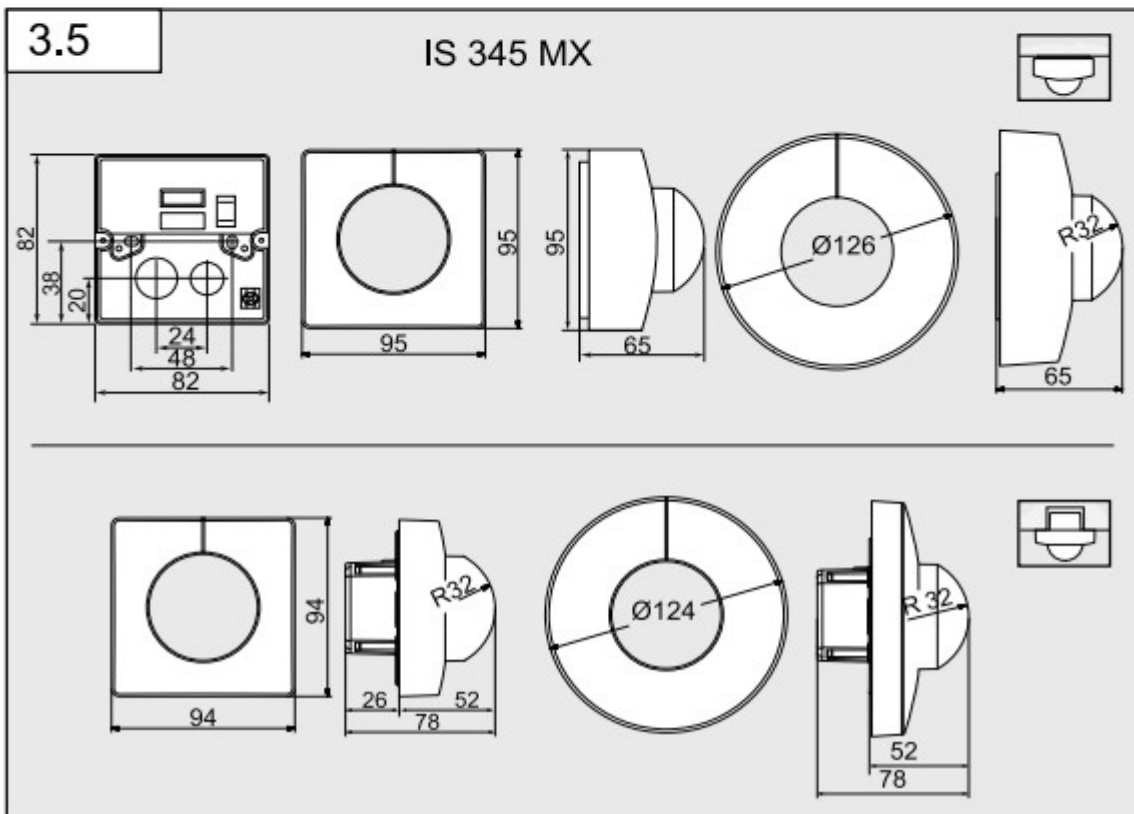
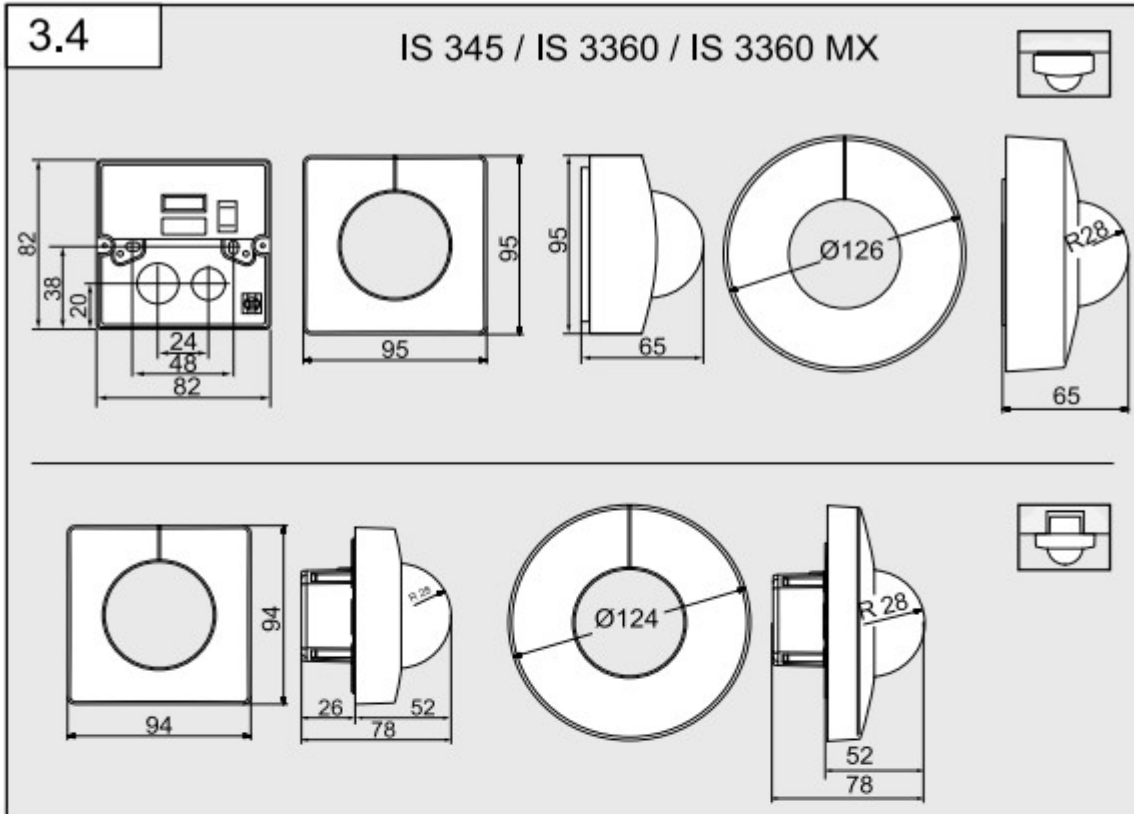
	IS 3180	IS 3360/IS 3360 MX	IS 345	IS 345 MX
Dimensions (L x l x H)	Montage en saillie, modèle rond Ø		126 x 65 mm	
	Montage en saillie, modèle carré		95 x 95 x 65 mm	
	Montage encastré, modèle rond Ø		124 x 78 mm	
	Montage encastré, modèle carré		94 x 94 x 78 mm	
Puissance	Lampe à incandescence / halogène		2000 W	
	Tubes fluorescents ballasts électroniques		1500 W	
	Tubes fluorescents non compensés		1000 VA	
	Tubes fluorescents compensés en série		400 VA	
	Tubes fluorescents compensés en parallèle		400 VA	
	Lampes halogènes basse tension		2000 VA	
	LED < 2 W		100 W	
	2 W < LED < 8 W		300 W	
	LED > 8 W		600 W	
	Charge capacitive		176 µF	
Raccordement au secteur	220 - 240 V, 50/60 Hz max. 2,5 mm ²			
Angle de détection	180° avec une ouverture angulaire de 90°	360° avec une ouverture angulaire de 180°	180° avec une ouverture angulaire de 45°	180° avec une ouverture angulaire de 45°
Portées	Réglage de base 1 : max. de 8 à 20 m tangentielle ; stabilisée en température Réglage de base 2 : max. de 4 à 8 m ; stabilisée en température + réglage de précision grâce au décalage de la lentille et aux caches enfichables	IS 3360 max. 20 m tangentielle ; stabilisée en température IS 3360 MX max. 18 m ; stabilisée en température + réglage de précision par caches enfichables	max. 23 x 6 m (tangentielle), max. 12 x 6 m (radiale) ; stabilisée en température + réglage de précision par caches enfichables	max. 30 x 4 m (tangentielle) pour hauteur d'installation 14 m ; stabilisée en température + réglage de précision par caches enfichables
Niveaux de détection	7	11	5	5
Zones de commutation	448	1416	280	120
Temporisation	De 5 s à 15 min + mode à impulsions (env. 2 s)			
Réglage de la luminosité de déclenchement	De 2 à 1000 lx + mode teach			
Marche forcée	Commutable (4 h)			
Indice de protection	Modèle en saillie : IP54 Modèle encastré : IP20			
Plage de température	De -20 °C à +50 °C			

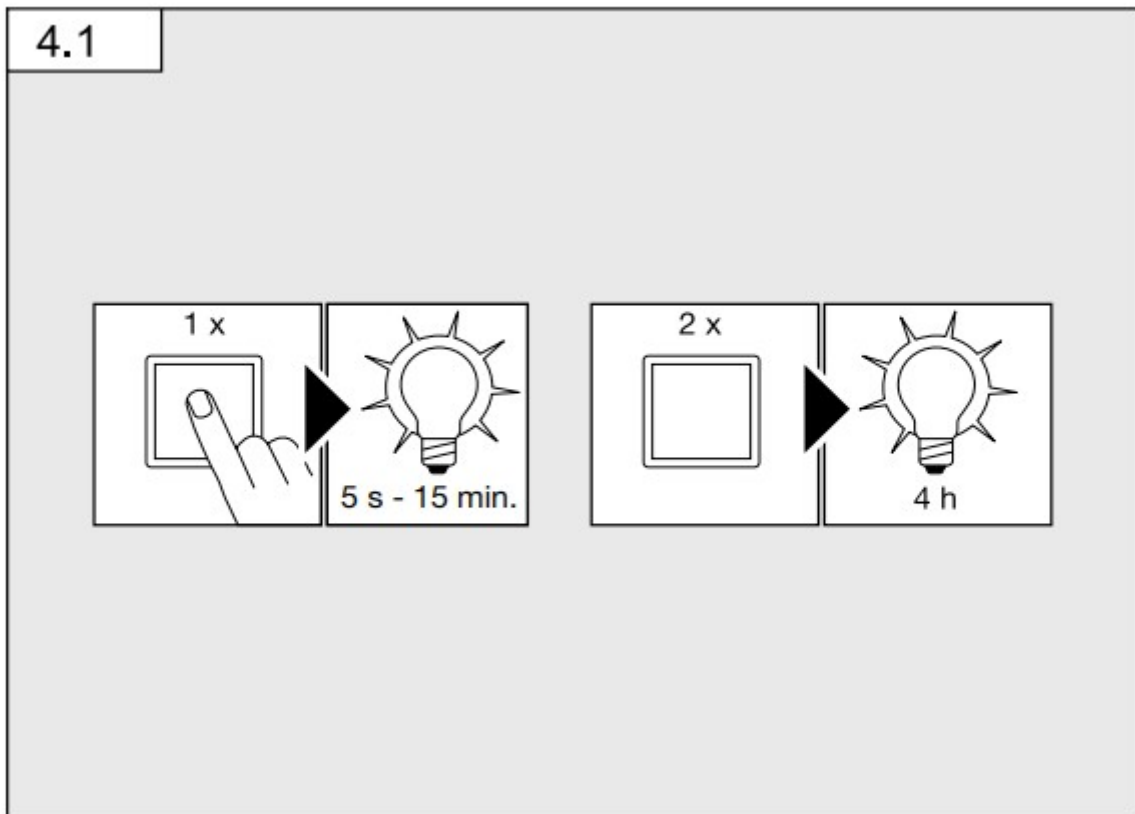
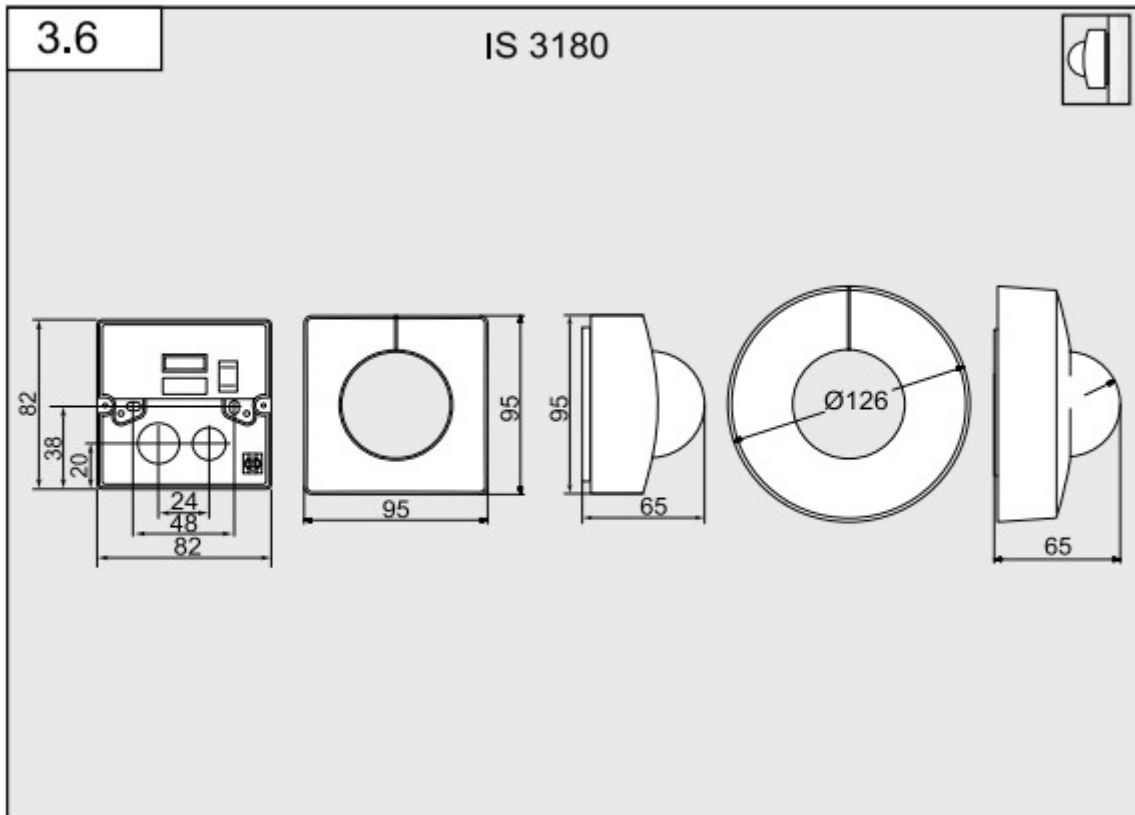
12. Dysfonctionnements

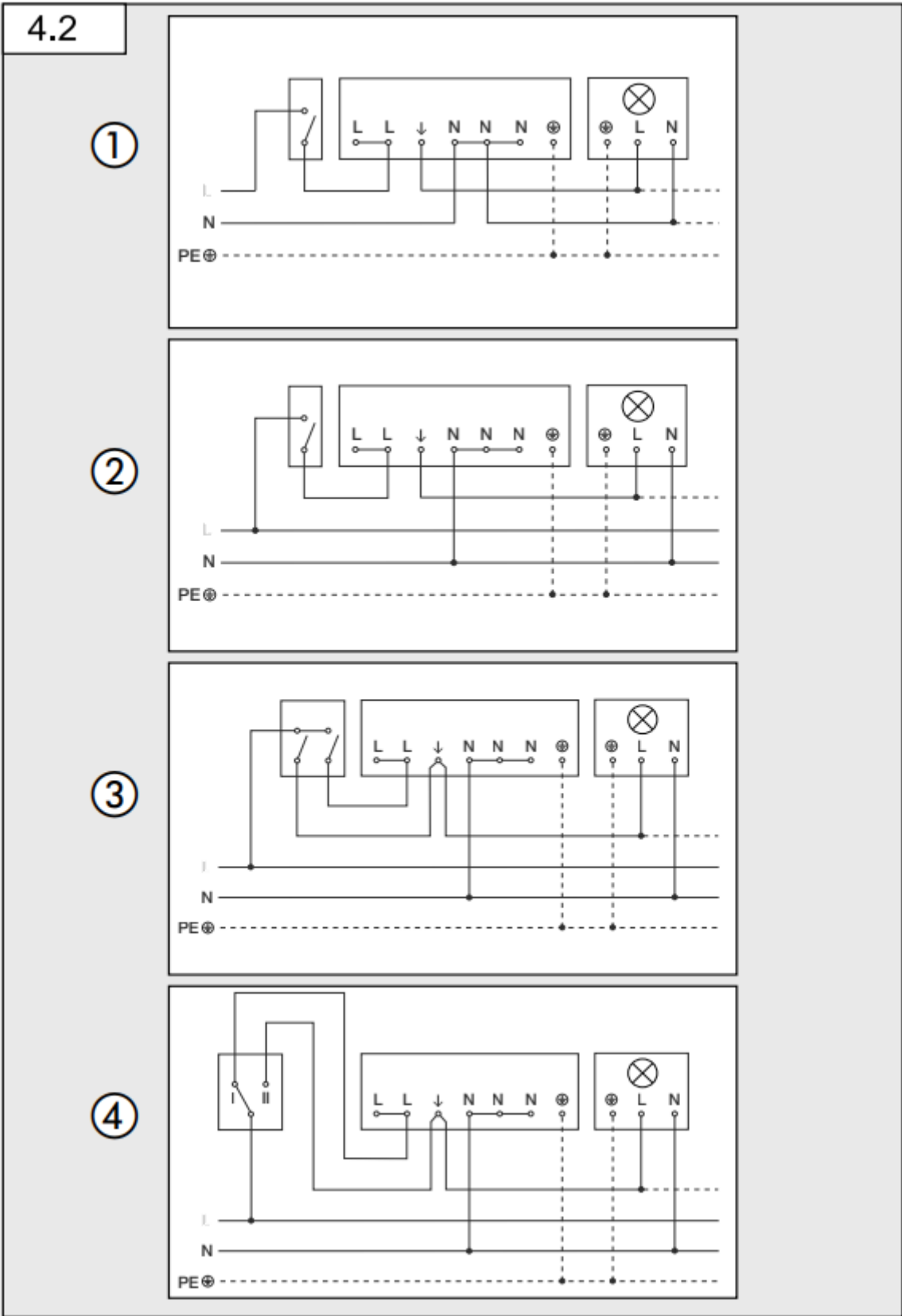
Problème	Cause	Solution
Le détecteur n'est pas sous tension	<ul style="list-style-type: none"> ■ Fusible défectueux, appareil hors circuit, câble coupé ■ Court-circuit 	<ul style="list-style-type: none"> ■ Changer le fusible défectueux, mettre l'interrupteur en circuit, vérifier le câble à l'aide d'un testeur de tension ■ Vérifier le branchement
Le détecteur n'allume pas le luminaire	<ul style="list-style-type: none"> ■ Pendant la journée, le réglage de la luminosité de déclenchement est en position nocturne ■ Ampoule à incandescence défectueuse ■ Interrupteur en position ARRÊT ■ Fusible défectueux ■ Réglage incorrect de la zone de détection 	<ul style="list-style-type: none"> ■ Ajuster à nouveau ■ Changer l'ampoule à incandescence ■ Mettre en circuit ■ Changer le fusible, éventuellement vérifier le branchement ■ Ajuster à nouveau
Le détecteur n'éteint pas le luminaire	<ul style="list-style-type: none"> ■ Mouvement continu dans la zone de détection ■ Le luminaire raccordé se trouve dans la zone de détection et se rallume sous l'effet des variations de température ■ Le luminaire raccordé est en mode de marche forcée (LED allumée) 	<ul style="list-style-type: none"> ■ Contrôler la zone de détection, éventuellement l'ajuster à nouveau ou la masquer ■ Modifier la zone ou la masquer ■ Désactiver le mode de marche forcée
Le détecteur s'allume et s'éteint continuellement	<ul style="list-style-type: none"> ■ Le luminaire raccordé se trouve dans la zone de détection ■ Des animaux se déplacent dans la zone de détection 	<ul style="list-style-type: none"> ■ Modifier la zone ou la masquer, augmenter la distance ■ Modifier la zone ou la masquer
Modification de la portée du détecteur	<ul style="list-style-type: none"> ■ Autres températures ambiantes 	<ul style="list-style-type: none"> ■ Réglage de précision de la zone de détection par caches enfichables

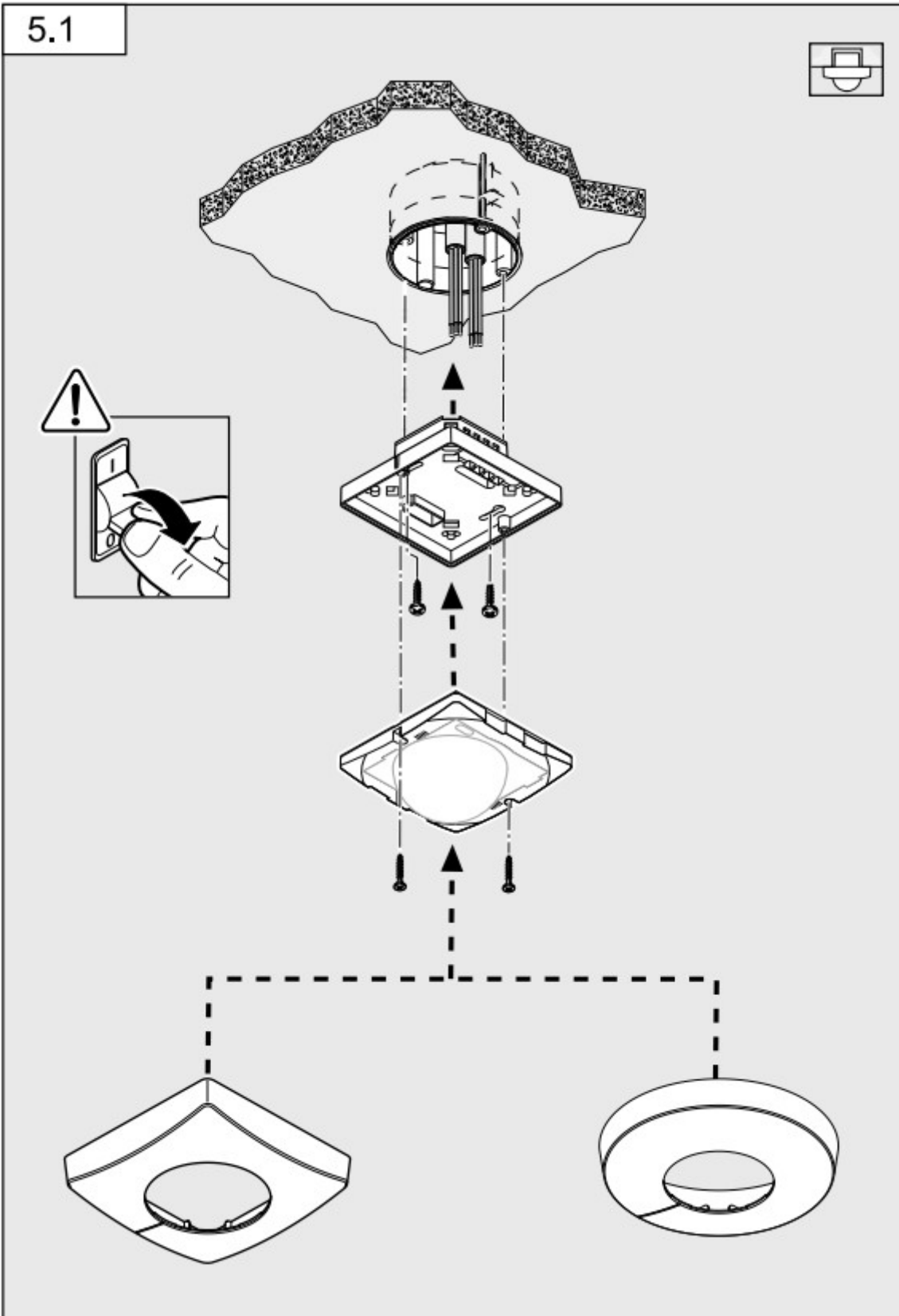
Problème	Cause	Solution
Le détecteur allume le luminaire de façon intempestive	<ul style="list-style-type: none"> ■ Le vent agite des arbres et des arbustes dans la zone de détection ■ Détection de voitures passant sur la chaussée ■ Rayons solaires sur la lentille ■ Variations subites de température dues aux intempéries (vent, pluie, neige) ou à des courants d'air provenant de ventilateurs ou de fenêtres ouvertes ■ Protection contre l'éblouissement activée ■ Le détecteur est placé à proximité de la WiFi ou d'autres sources radio 	<ul style="list-style-type: none"> ■ Modifier la zone ■ Modifier la zone ■ Monter le détecteur dans un endroit protégé ou modifier la zone ■ Modifier la zone, installer l'appareil à un autre endroit ■ Commutation manuelle via la touche/l'interrupteur ■ Aucun mouvement pendant la durée de poursuite réglée + 60 s (protection contre l'éblouissement) ■ Installer le détecteur au moins à 2 m de la source radio
La LED clignote 1 fois toutes les 15 s	<ul style="list-style-type: none"> ■ La charge raccordée est trop importante 	<ul style="list-style-type: none"> ■ Réduire la charge ou utiliser un contacteur

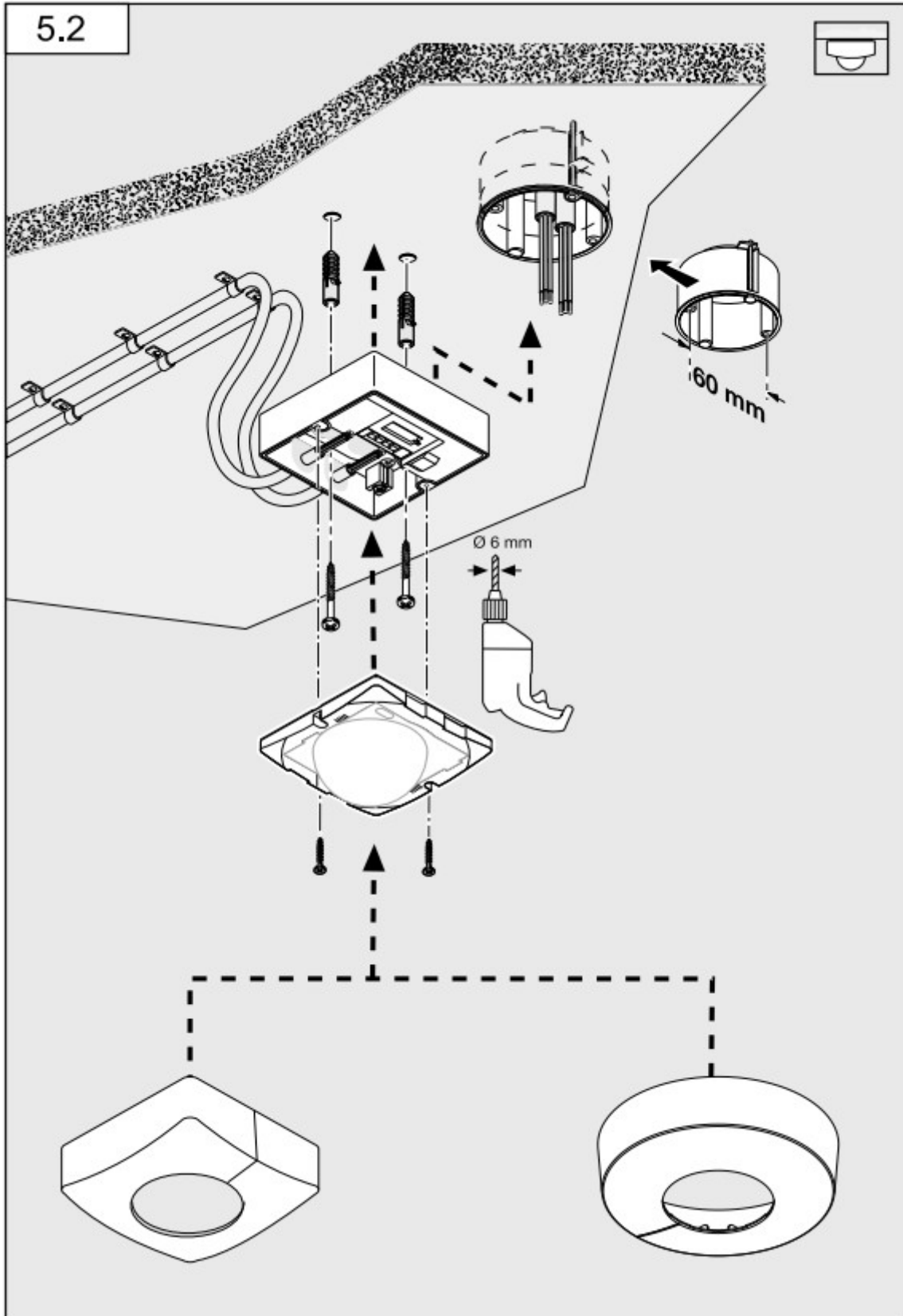


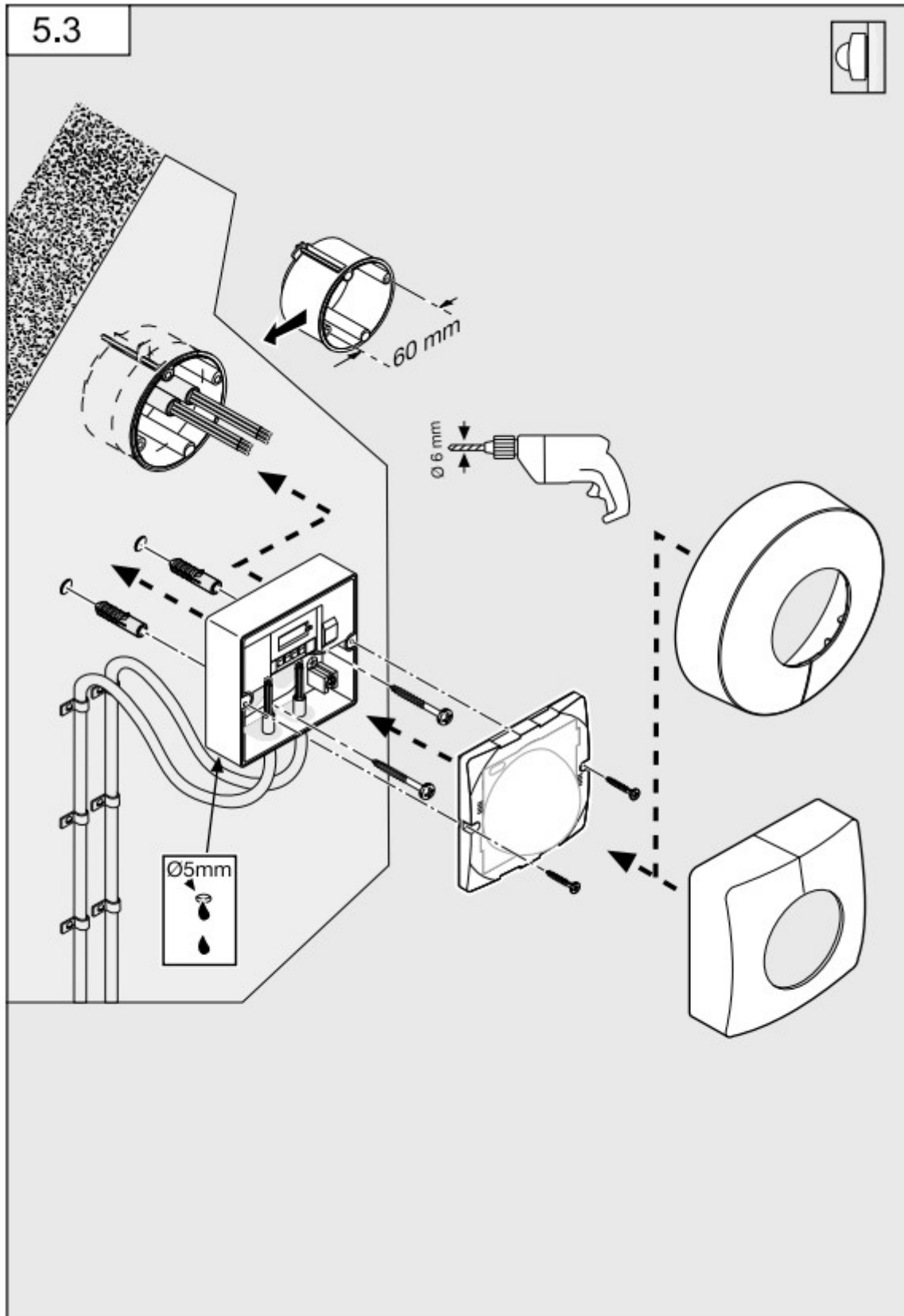


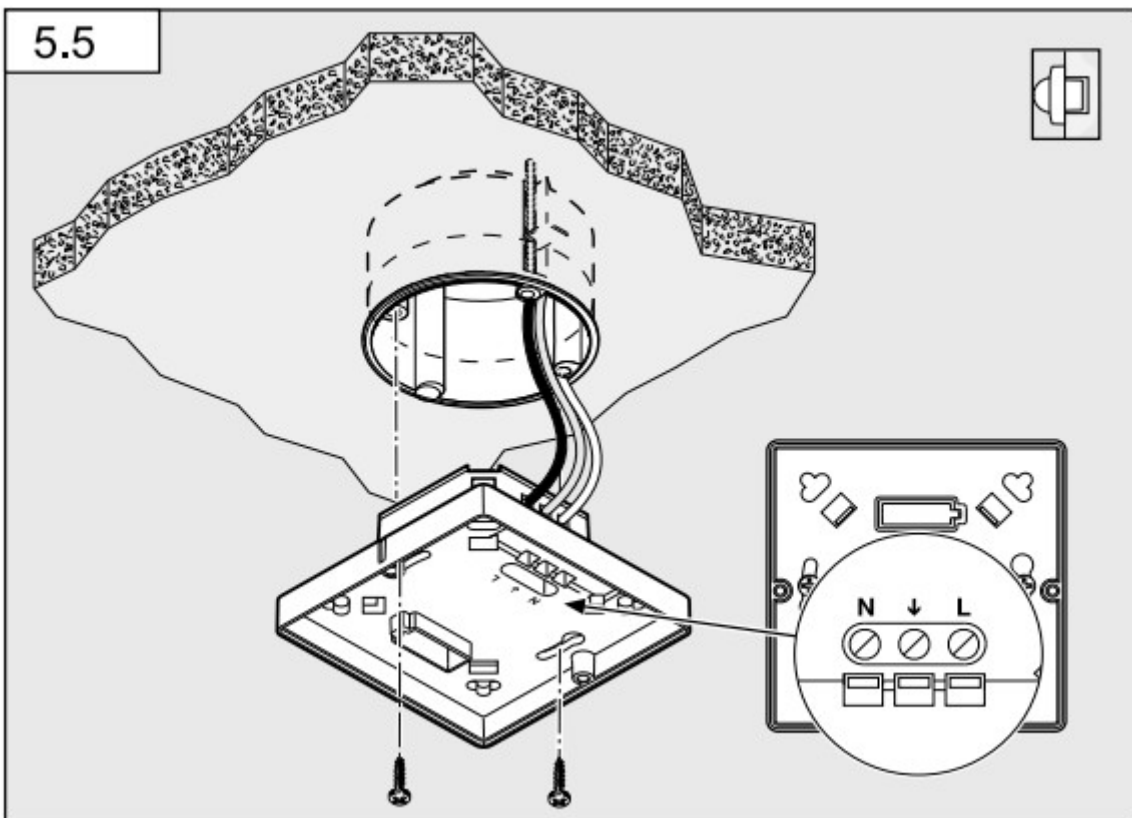
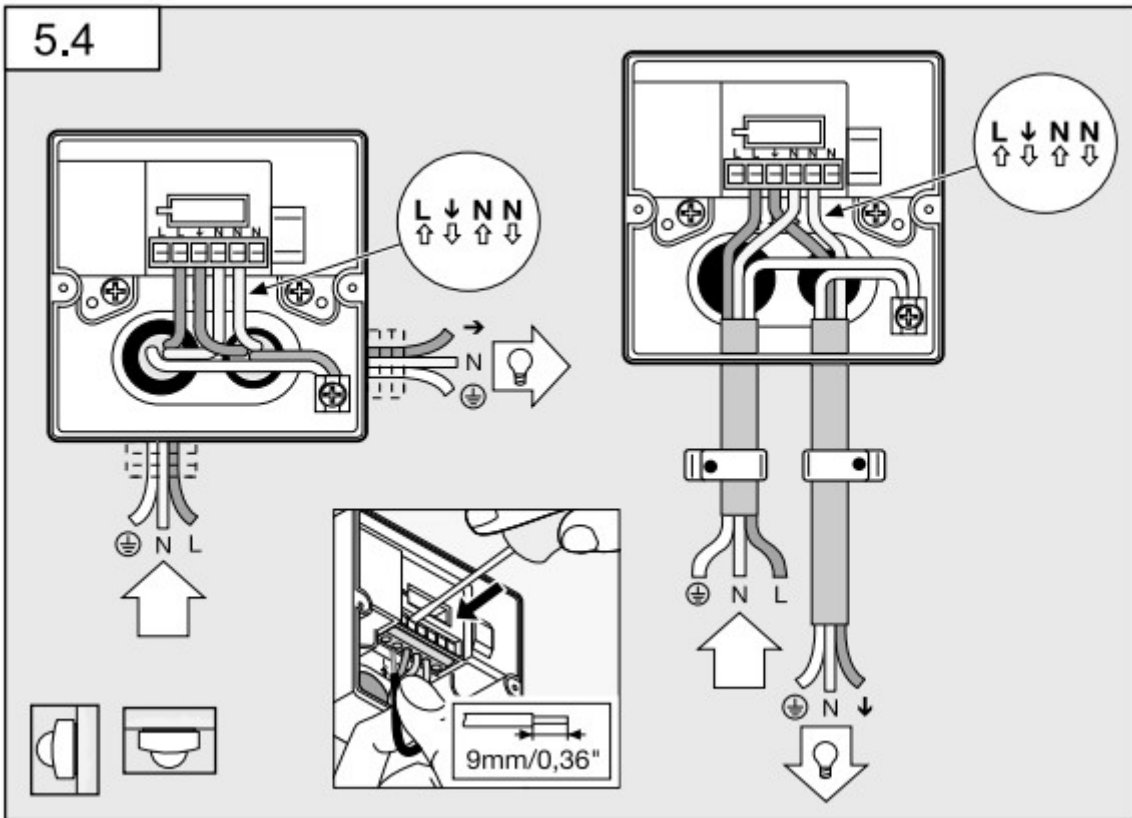


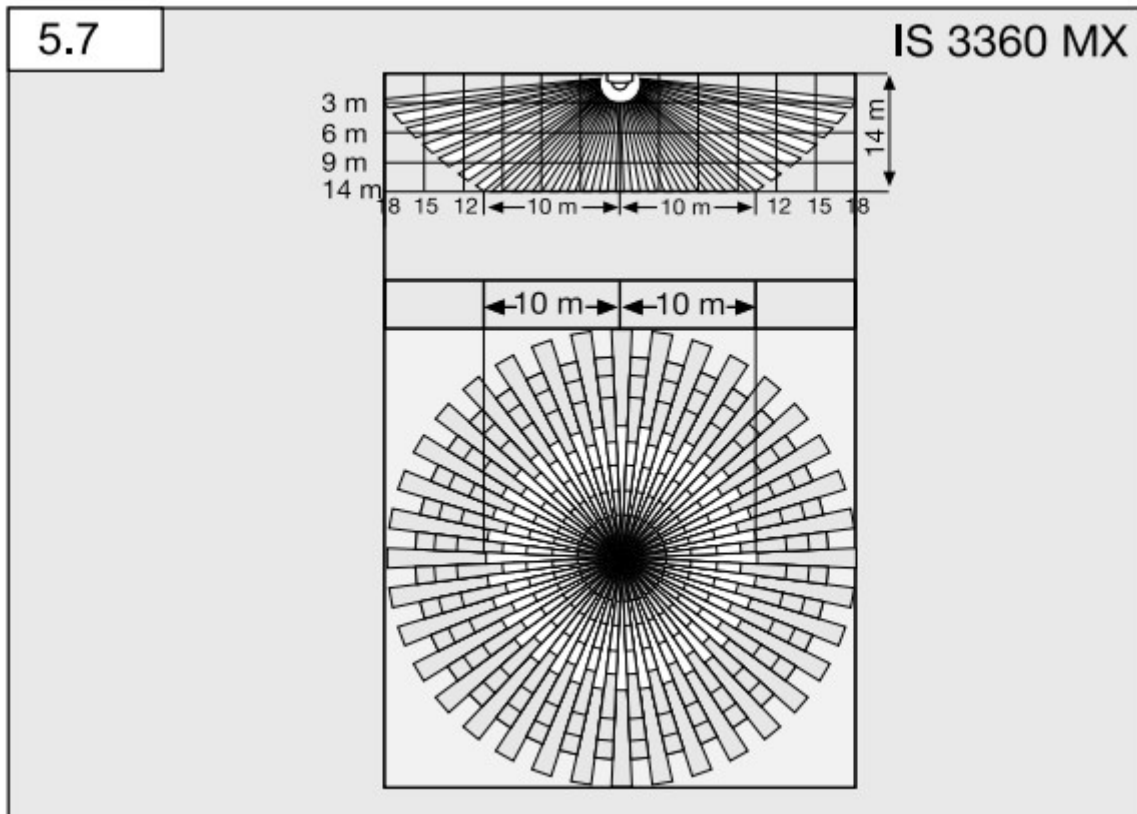
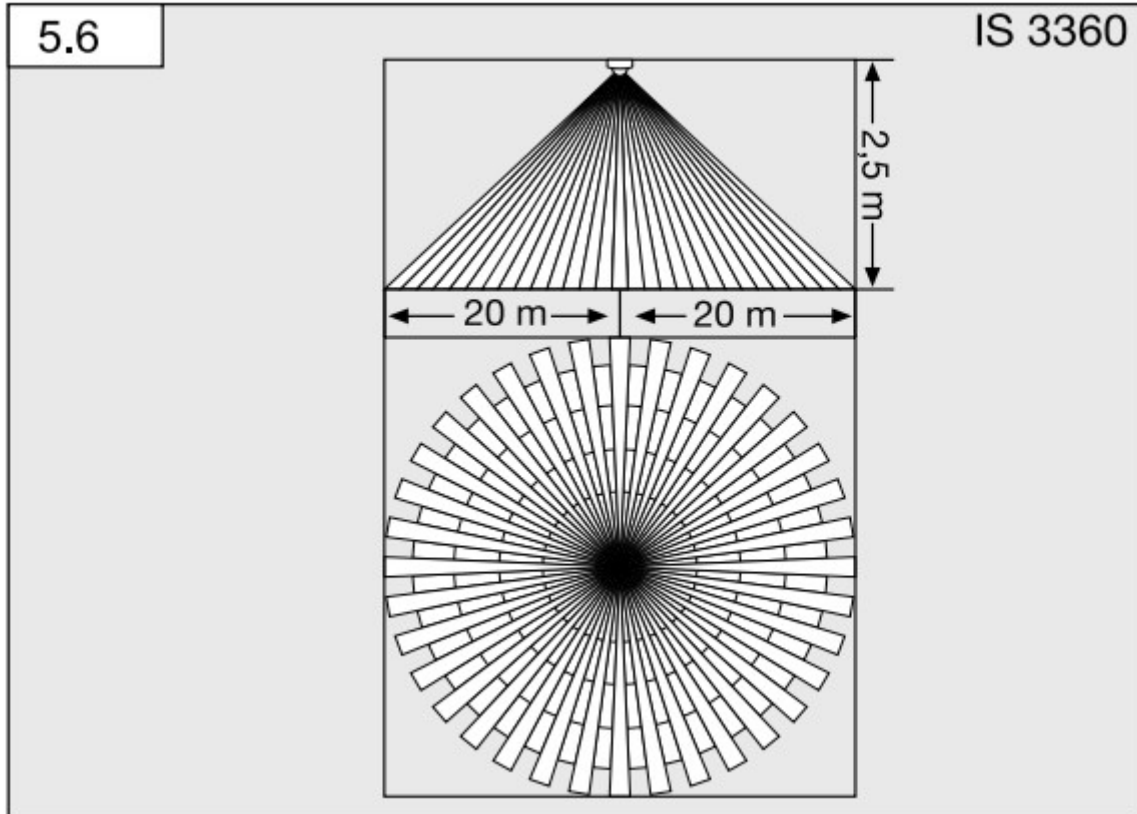


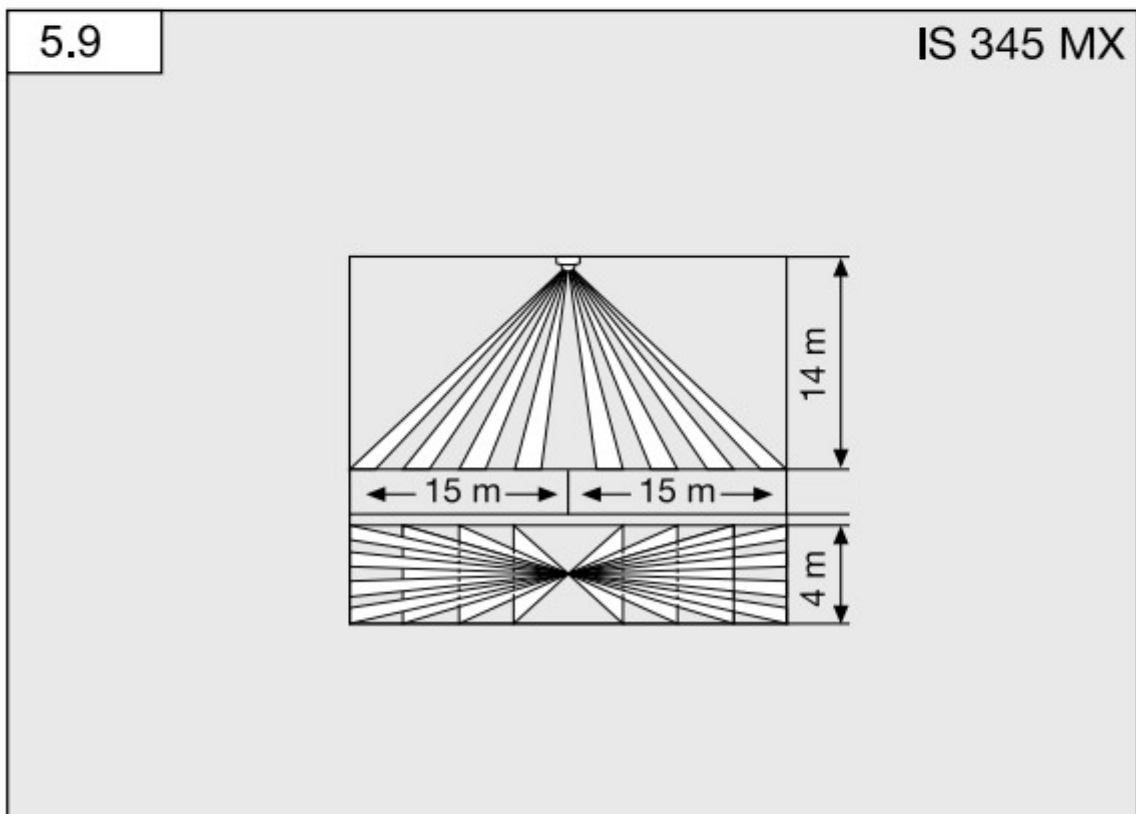
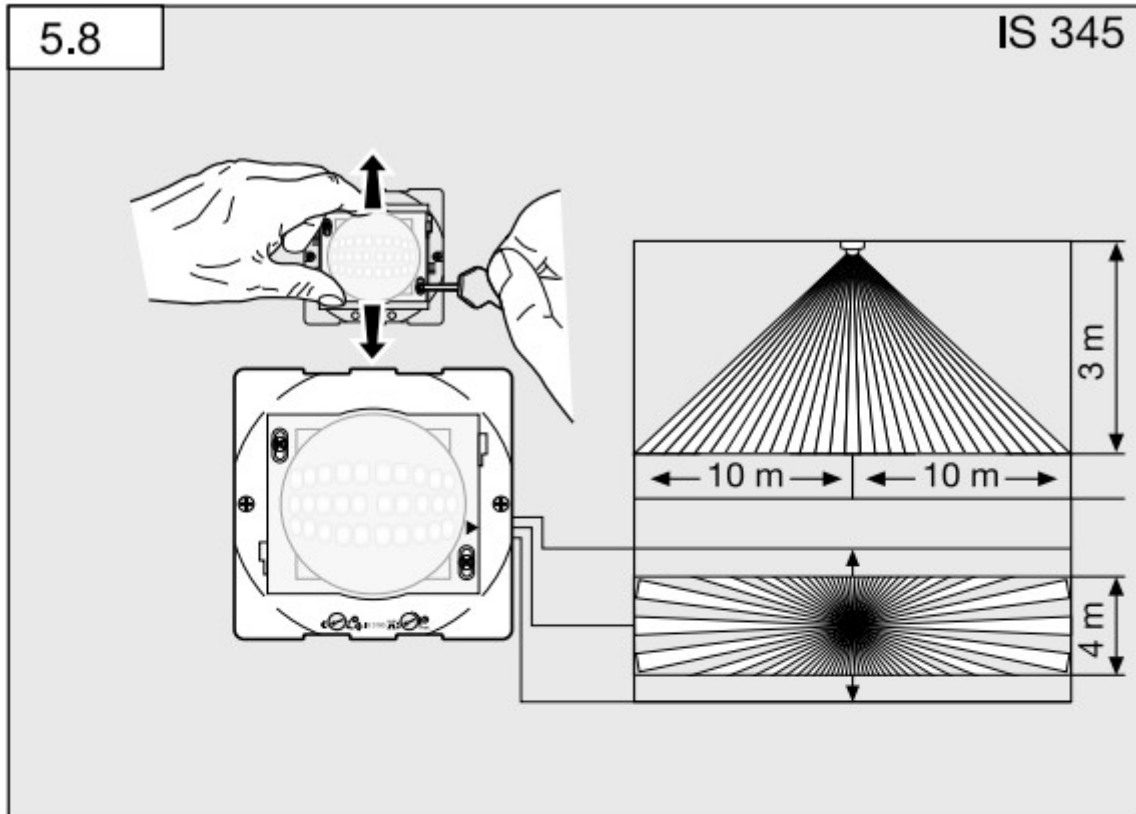












5.10
IS 3180
